



SeraTek
PROJE • İMALAT • MONTAJ



İmalat



Sera Konstrüksiyon



Sera İklim Kontrol Sistemleri



Montaj

TOPLAM SERA ÇÖZÜMLERİ

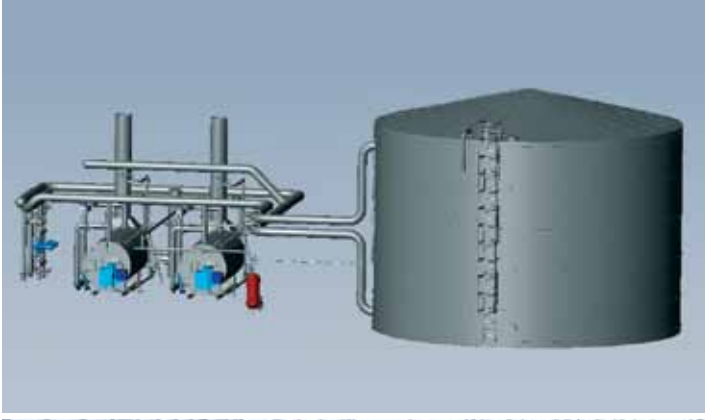
SERATEK, Uluslararası Norm ve Standartlarda, Profesyonel, Cam ve PE Örtülü Sera projeleri tasarlayan, Yüksek Kalite malzemelerden *Sera konstrüksiyonu, Sera İklim Kontrol Sistemleri* ve *Üretim Materyallerinin* tamamını tek elden sağlayan bir firmadır. Sahip olduğu bilgi birikimi, tedarikçi ağı ve imalat ve montaj makina parkı sayesinde *Anahtar Teslim Sera* projelerinin yegane adresidir.



Sera Çelik Konstrüksiyon ve Özel Yapılar

- PE Örtülü Seralar
- Cam Örtülü Seralar
- Ağır ve Hafif Çelik konstrüksiyon Depolar

Sera Konstrüksiyon Sistemlerimiz **TS-EN13031-1 Sera Standartları** ve **Çelik Yapı Şartnameleri** ışığında, Sera yapılacak bölge kar-rüzgar-dolu gibi iklim, yetiştirilecek ürün ve aksesuar yükleri göz önüne alınarak tasarlanmakta ve hesaplamaları yapılmaktadır. Kullanılan Tüm Çelik Konstrüksiyon Malzemeleri EN ISO 1461 yada DX51D Sıcak Daldırma Galvaniz işleminden geçirilmektedir.



Sera iklim Kontrol Sistemleri ve Sulama

- Sera Isıtma Sistemleri
- Termal ve Gölge Perdesi
- Sera Otomasyon ve Elektrik
- Sera Sulama Sistemleri
- Yüksek Basınçlı Sisleme





Üretim Aksesuarları ve Yedek Parça

- Asma Yatak Sistemi ve Aksesuarları
- Kokopit
- Hasat ve Kültürel İşlem Araçları
- Askı Kancası
- Sebze Klipsleri
- Termal ve Gölge Perde kumaşı
- Sinek Tülü
- Yer Örtüsü
- PE Sera Örtüsü
- Plastik Sabitleme Klipsi
- Gölge Tozu
- Polikarbon
- Su tankı
- Her Tür Sera Konstrüksiyon ve perde aksesuarları

Montaj

Seratek, Sahip olduğu güçlü makina parkı ve insan gücü sayesinde tedarikinde bulunan tüm malzeme ve ekipmanların kurulumlarını yapmaktadır.



SERATEK SERA TEKNOLOJİLERİ İNŞ. LTD. ŞTİ.

Antalya OSB 3. Kısım 30.Cad. No:12

Antalya / Türkiye

T: +90 242 312 12 88 • F: +90 242 312 12 89

www.seratek.com • info@seratek.com